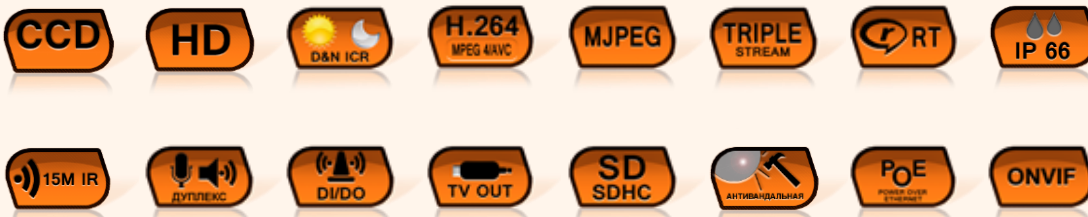


### J2000IP-DWV121-Ir1-PDN

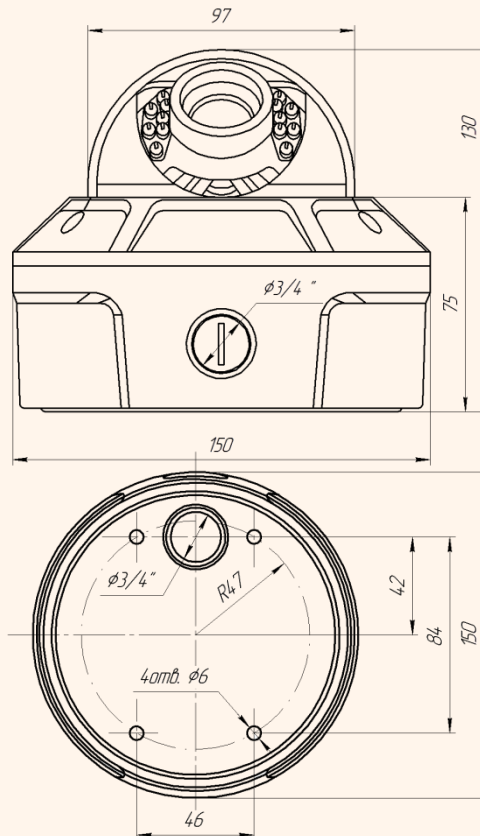
IP видеокамера купольная антивандальная уличная с ИК подсветкой 1.3 мегапиксельная, 1280x720, 25 к/с, 1/3 Sony 1.3 Ex-view Mega Pixel CCD сенсор, 0.5 Люкс (день) / 0.02 Люкс (ночь) / 0 Люкс (с ИК подсветкой), H.264/H.264/MJPEG (тройное кодирование), объектив 2,8-12 мм, автодиафрагма, micro SD до 32 Гб, двухсторонний звук, день/ночь, механический ИК фильтр, выход BNC, вход-выход тревоги, PoE, ИК подсветка 15 м, -40+50°C



### Особенности

- Разрешение 1280x720x25 к/с
- Уличная антивандальная
- ИК подсветка до 15 метров
- Вариофокальный объектив
- Высокая чувствительность
- Отличное соотношение цена/качество
- Русскоязычный интерфейс
- Тройное кодирование
- Запись на micro SD карту до 32 Гб
- Двусторонняя передача звука
- Тревожный вход и выход
- Аналоговый видеовыход
- Встроенный многозонный детектор движения
- Поддержка e-mail, FTP, NAS
- Питание PoE и 12 В
- Программный и аппаратный сторожевые таймеры
- Русскоязычное ПО на 36 каналов в комплекте
- Полная поддержка ONVIF 1.01 и 1.02
- Интеграция в ПО ведущих производителей

### Габариты



### Технические характеристики

<b>Общие</b>	
Кодирование	Тройное кодирование H.264/H.264/MJPEG
<b>Параметры видео</b>	
Сенсор	Sony 1.3 (1280x720) Mega Pixel Ex-view 1/3 CCD сенсор, 0.5 Люкс (день) / 0.02 Люкс (ночь) / 0 Люкс (с ИК подсветкой), механический ИК-фильтр, ИК подсветка 15 м * Чувствительность указана без использования режима накопления заряда. В режиме накопления заряда чувствительность 0.05 Люкс (день) / 0.002 Люкс (ночь)
Объектив	Вариофокальный 2,8-12 мм, управление диафрагмой DC-drive
Разрешение	1280x720, 25 к/с
Скорость передачи данных	От 50 до 12000 кбит/с
Управление потоком	Переменный битрейт (VBR) или постоянный битрейт (CBR)
Параметр качества	От 1 до 9
Экранное меню	Есть, русский и английский язык
<b>Параметры аудио</b>	
Аудио вход	Линейный
Аудио выход	Линейный
Аудио компрессия	G711a_LAW, G711 m_LAW, PCM_RAW
<b>Сеть и интерфейсы</b>	
Сетевой интерфейс	10Base-T/100Base-TX Ethernet порт
Сетевые протоколы	IPv4, IPv6, RTP/RTCP, TCP/UDP, HTTP, DHCP, DNS, FTP, DDNS, PPPOE, SMTP
Соединение	DHCP, Статический адрес
Безопасность	Программный и аппаратный сторожевой таймер, многоуровневый доступ пользователей с защитой паролем и настройкой прав доступа
Пользователи	Не более 10 одновременных подключений
Micro SD	До 32 Гб
Вход тревоги	1 канал, логический вход 5...12 В
Выход тревоги	1 канал, логический выход
Выход BNC	PAL, включается в настройках камеры
<b>Запись и события</b>	
Детекция движения	Встроенный детектор, 8 зон детекции
Отправка на FTP	Запись кадров и отправка уведомления по событиям
Отправка на e-mail	Запись кадров и отправка уведомления по событиям
Отправка на NAS	Запись видео и звука по расписанию и по событиям
Запись на SD карту	Запись видео и звука по расписанию и по событиям
Тревога по переполнению карты	Есть
<b>Эксплуатация</b>	
Питание	9...12 В ±5%, PoE IEEE 802.3af
Потребляемая мощность	Не более 12 Вт
Габариты	150x130 мм
Рабочий температурный диапазон	от -40 до +50°C
Относительная влажность	от 10 до 90% (без конденсата)
Системные требования	Microsoft Windows 2000/XP/2003/2008/Vista/Windows 7 Microsoft Internet Explorer 7.x или выше
Комплект поставки	- IP-камера с объективом 2,8-12 мм с автодиафрагмой - Крепежный комплект - Компакт-диск с документацией и программным обеспечением - Упаковочная тара
Примечание	Комплект поставки и любые технические характеристики могут быть изменены производителем в любое время без предварительного уведомления.

